

Клапаны с электромагнитным управлением

Серия VX

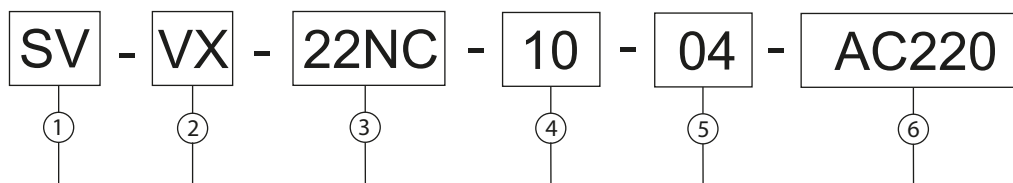
Присоединение: G1/8"; G1/4"; G3/8.
 Схема работы: 2/2NC и 2/2NO.



Технические характеристики

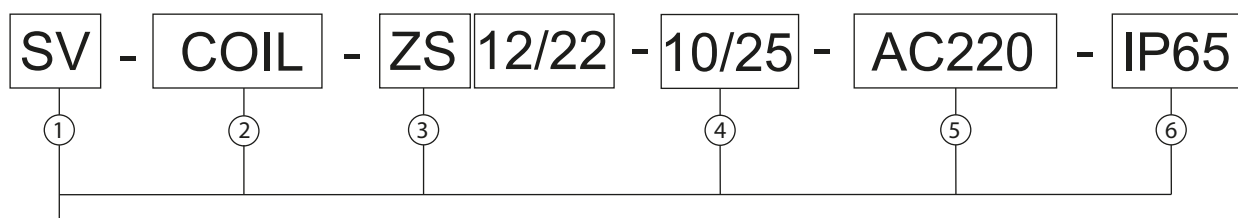
Рабочая среда	Вода, горячая вода, воздух, инертные газы, спирт, бытовой и природный газы, слабые кислоты		
Материал корпуса	Латунь/нержавеющая сталь		
Материал уплотнения	VITON		
Модель	VX...-06	VX...-08	VX...-10
Присоединительная резьба	G1/8"	G1/4"	G3/8"
Линейность/позиционность	2/2NC; 2/2NO		
Диаметр условного прохода (Ду)	1.2 / 2 / 2.5 / 4 мм		
Максимальное входное давление	10 бар		
Диапазон рабочей температуры	-5 – +80°C		
Напряжение питания	D12V, DC24V, AC24V, AC110V; AC220V		
Степень защиты, класс изоляции	IP65, класс F		

Кодировка для заказа



1	Тип продукции	SV	Управляющая аппаратура
2	Серия	VX	Клапаны с электромагнитным управлением
3	Линейность/позиционность	22NO	Двухлинейный двухпозиционный нормально открытый
		22NC	Двухлинейный двухпозиционный нормально закрытый
4	Присоединительная резьба	06	G1/8"
		08	G1/4"
		10	G3/8"
5	Диаметр условного прохода	012	1.2 мм
		02	2 мм
		025	2.5 мм
		04	4 мм
6	Напряжение питания	AC220	Переменный ток AC220V
		AC110	Переменный ток AC110V
		AC24	Переменный ток AC24V
		DC24	Постоянный ток DC24V
		DC12	Постоянный ток DC12V

Кодировка для заказа катушки

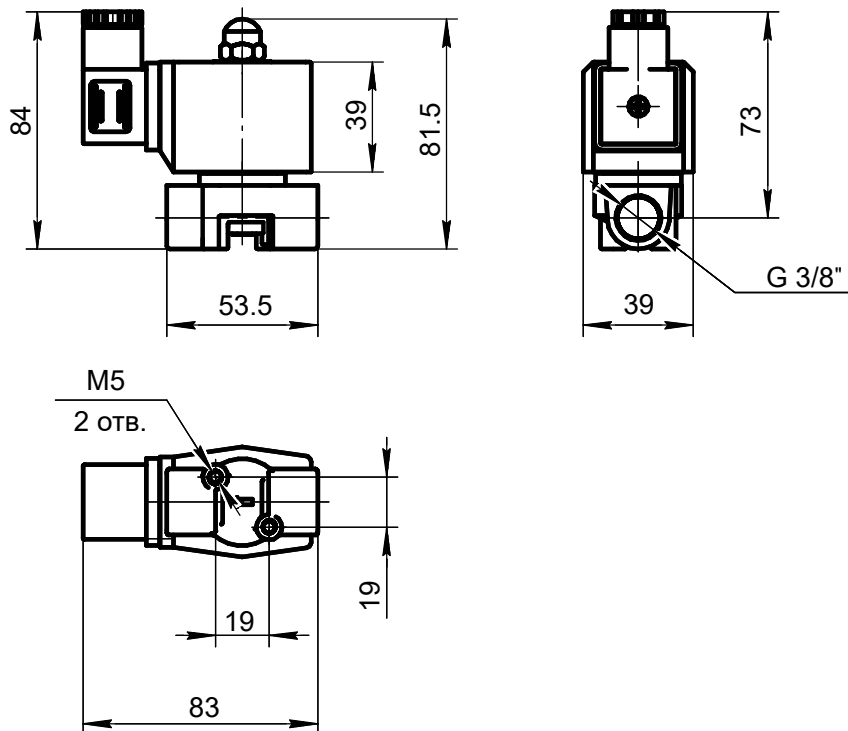


1	Тип продукции	SV	Управляющая аппаратура
2	Серия	COIL	Катушки для пневмораспределителей
3	Серия клапанов	ZS	Для распределителей серии FZ, VX, ZS
4	Типоразмер клапанов	10/25	Для всех типоразмеров клапанов FZ, VX. Для клапанов ZS типоразмером от 10 до 25
		32/50	Для клапанов ZS типоразмером от 32 до 50
5	Напряжение питания	AC220	Переменный ток AC220V
		AC110	Переменный ток AC110V
		AC24	Переменный ток AC24V
		DC12	Постоянный ток DC12V
		DC24	Постоянный ток DC24V
6	Класс защиты	IP65	Пылевлагозащищенные

Габаритные и присоединительные размеры

Размеры представлены на примере моделей 10-ого типаоразмера ДУ 4 мм.

SV-VX-22NC-10-04



SV-VX-22NO-10-04

